

ΟΡΙΖΟΝΤΙΟ ΔΟΧΕΙΟ ΑΠΟΘΗΚΕΥΣΗΣ FLUSSO



Το **Οριζόντιο Δοχείο Αποθήκευσης Flusso** αποτελεί ένα καινοτόμο προϊόν για την παραγωγή Ζεστού Νερού Χρήσης (ΖΝΧ) με δυνατότητα συνδυασμού δύο διαφορετικών πηγών θερμότητας (Αντλία θερμότητας και ηλιακό πεδίο) για την εξασφάλιση της ταχείας θέρμανσης του νερού.

Το εν λόγω δοχείο δύναται να χρησιμοποιηθεί σε ένα εκτεταμένο εύρος εφαρμογών από απλές οικιακές έως και ξενοδοχειακές εφαρμογές, ενώ συνδυάζεται ιδανικά με τον **Ηλιακό Σταθμό Flusso**.

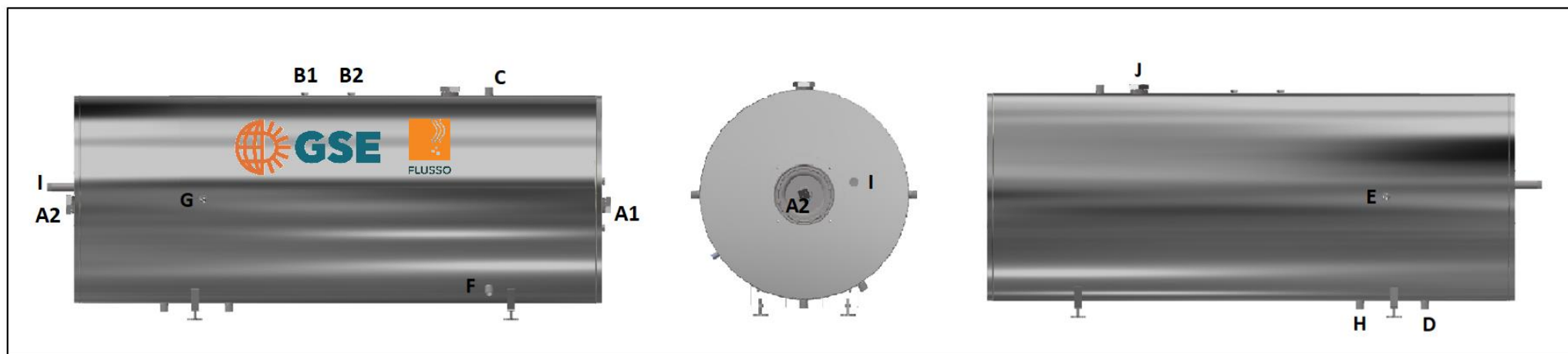


ΜΟΝΤΕΛΑ ΠΡΟΪΟΝΤΟΣ

ΜΟΝΤΕΛΟ	FLUSSO BL HOR 400/1-1.4	FLUSSO BL HOR 600/1.4-1.8
Χωρητικότητα (lt)	400	600
Συνδέσεις κρύου-ζεστού-ανακυκλοφορίας	1''	1''
Συνδέσεις εναλλάκτη ηλιακών-αντλίας θερμότητας	1''	1''
Μήκος δοχείου (mm)	1550	2050
Διάμετρος δοχείου (mm)	800	800
Βάρος δοχείου (kg)	127	175

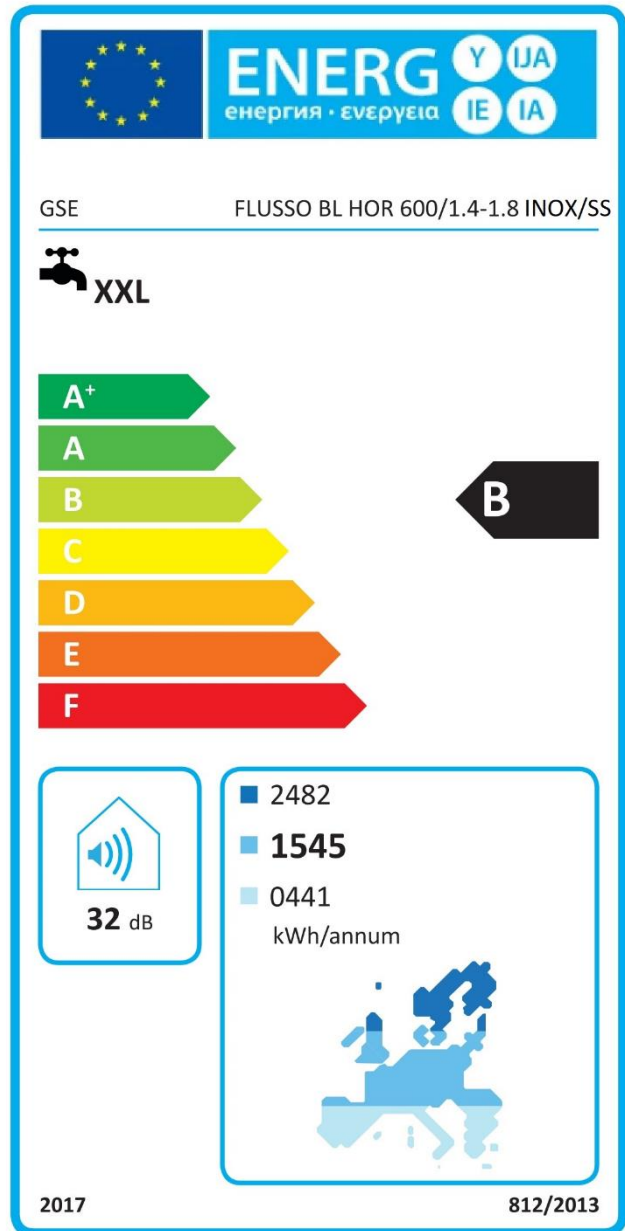
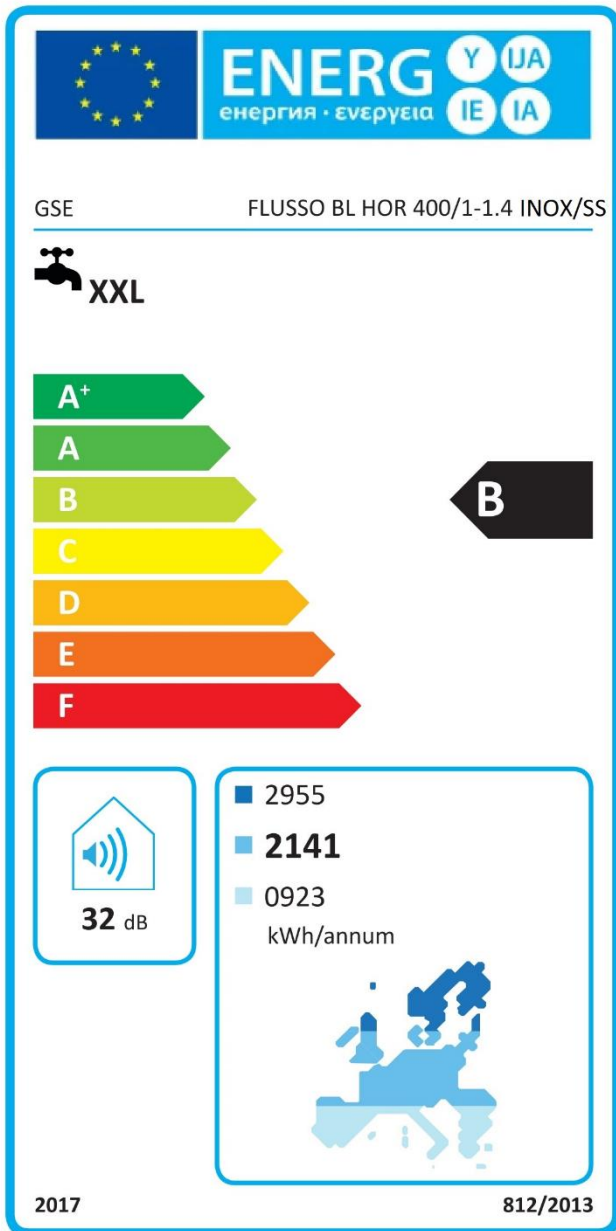
ΤΕΧΝΙΚΕΣ ΠΡΟΔΙΑΓΡΑΦΕΣ	
Βοηθητική πηγή ενέργειας	Αντλία θερμότητας - Λέβητας
Υλικό δοχείου	INOX 316L
Μόνωση δοχείου	Αφρός πολυουρεθάνης 85mm. Πυκνότητα 45kg/m ³
Εξωτερικό περίβλημα δοχείου	INOX 304
Συγκόλληση δοχείου	Αυτόματη συγκόλληση με ρομπότ
Προστασία δοχείου	Επικάλυψη αδρανοποίησης
Ονομαστική πίεση λειτουργίας δοχείου	6 bar
Μέγιστη πίεση λειτουργίας δοχείου	10 bar
Ονομαστική θερμοκρασία λειτουργίας δοχείου	90°C
Μέγιστη θερμοκρασία λειτουργίας δοχείου	100°C
Ενεργειακή κατηγορία	B
Αριθμός εμβαπτισμένων εναλλακτών θερμότητας	Δύο (2) (ηλιακοί συλλέκτες + αντλία θερμότητας)
Ονομαστική πίεση λειτουργίας εναλλάκτη ηλιακών	3 bar
Μέγιστη πίεση λειτουργίας εναλλάκτη ηλιακών	6 bar
Ονομαστική πίεση λειτουργίας εναλλάκτη αντλίας θερμότητας	3 bar
Μέγιστη πίεση λειτουργίας εναλλάκτη αντλίας θερμότητας	6 bar
Υλικό εμβαπτισμένων εναλλακτών θερμότητας	Σπειροειδής ανοξείδωτος χάλυβας 316L
Συγκόλληση εναλλακτών θερμότητας	Αυτόματη κυκλική συγκόλληση
Προστασία εναλλακτών θερμότητας	Επικάλυψη αδρανοποίησης

ΟΝΟΜΑΤΟΛΟΓΙΑ ΚΑΙ ΔΙΑΜΕΤΡΟΙ ΟΠΩΝ



ΟΠΕΣ	FLUSSO BL HOR		ΧΡΗΣΗ
	400/1-1.4	600/1.4-1.8	
A1	1 1/2" ΘΗΛ.		ΗΛΕΚΤΡΙΚΗ ΑΝΤΙΣΤΑΣΗ
A2	1 1/2" ΘΗΛ.		ΗΛΕΚΤΡΙΚΗ ΑΝΤΙΣΤΑΣΗ
B1	1/2" ΘΗΛ.		ΑΙΣΘΗΤΗΡΙΟ ΘΕΡΜΟΚΡΑΣΙΑΣ ΓΙΑ ΗΛ. ΑΝΤΙΣΤΑΣΕΙΣ
B2	1/2" ΘΗΛ.		ΑΙΣΘΗΤΗΡΙΟ ΘΕΡΜΟΚΡΑΣΙΑΣ ΓΙΑ ΑΝΤΛΙΑ ΘΕΡΜΟΤΗΤΑΣ
C	1" ΑΡΣ.		ΕΞΟΔΟΣ ΖΕΣΤΟΥ ΝΕΡΟΥ/ ΒΑΛΒΙΔΑ ΑΣΦΑΛΕΙΑΣ 6 BAR
D	1" ΑΡΣ.		ΕΙΣΟΔΟΣ ΚΡΥΟΥ ΝΕΡΟΥ/ΑΔΕΙΑΣΜΑ
E	1 " ΑΡΣ.		ΕΞΟΔΟΣ ΑΛΛΗΣ ΒΟΗΘΗΤΙΚΗΣ ΠΗΓΗΣ
F	1 " ΑΡΣ.		ΕΙΣΟΔΟΣ ΑΛΛΗΣ ΒΟΗΘΗΤΙΚΗΣ ΠΗΓΗΣ
G	1 " ΑΡΣ.		ΕΞΟΔΟΣ ΠΡΟΣ ΑΝΤΛΙΑ ΘΕΡΜΟΤΗΤΑΣ
H	1 " ΑΡΣ.		ΕΙΣΟΔΟΣ ΑΠΟ ΑΝΤΛΙΑ ΘΕΡΜΟΤΗΤΑΣ
I	1 " ΑΡΣ.		ΕΠΙΣΤΡΟΦΗ ΑΝΑΚΥΚΛΟΦΟΡΙΑΣ
J	2" ΘΗΛ.		ΑΝΟΔΙΟ

ΕΝΕΡΓΕΙΑΚΕΣ ΕΤΙΚΕΤΕΣ ΔΟΧΕΙΩΝ



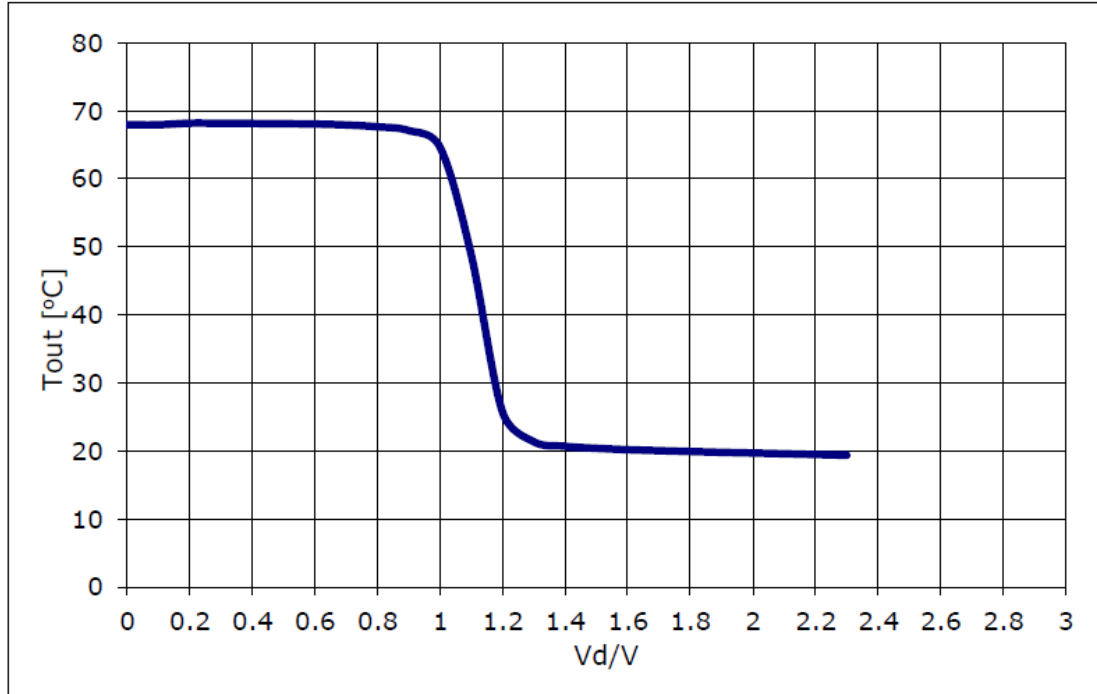
ΠΟΙΟΤΙΚΑ ΧΑΡΑΚΤΗΡΙΣΤΙΚΑ

ΠΟΙΟΤΙΚΟ ΧΑΡΑΚΤΗΡΙΣΤΙΚΟ	ΟΦΕΛΟΣ
Δοχείο και εναλλάκτες κατασκευασμένο από ανοξείδωτο χάλυβα INOX 316L	Ανθεκτικότητα στην διάβρωση Μεγιστοποιεί την διάρκεια ζωής της εγκατάστασης
Ιδιαίτερος σχεδιασμός και χωροθέτηση εναλλακτών	Ταχεία φόρτιση του συνόλου του όγκου του αποθηκευμένου νερού Ιδανική θερμική διαστρωμάτωση δοχείου Πλήρης αξιοποίηση των πηγών ενέργειας
Corrugated διαμόρφωση εναλλακτών	Αποφυγή συγκέντρωσης αλάτων εξωτερικά και εσωτερικά των εναλλακτών Ενίσχυση μεταφοράς θερμότητας λόγω αυξημένης επιφάνειας συναλλαγής και ενισχυμένων επιπέδων τύρβης
Δοχείο τριπλής ενέργειας	Αυτονομία φόρτισης
Ενεργειακή κλάση B	Χαμηλές θερμικές απώλειες
Εργονομικός σχεδιασμός	Εύκολη τοποθέτηση και συνδεσμολογία
Χαμηλή οπτική όχληση	Ιδανικό για οροφές σε ξενοδοχεία

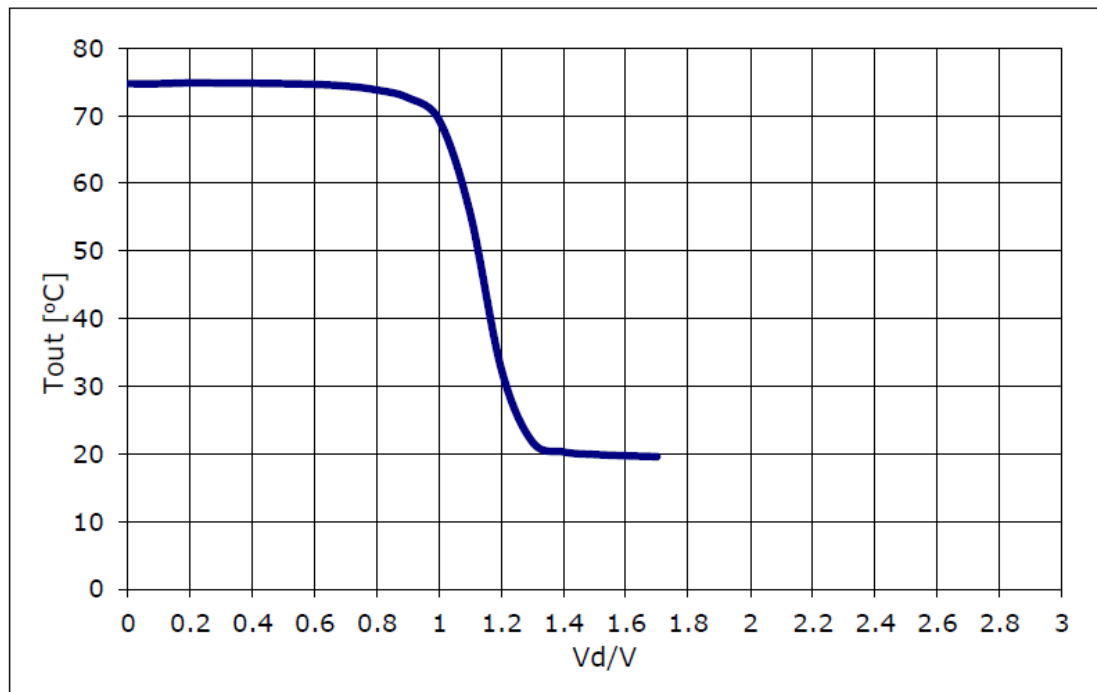
Διαγράμματα λειτουργίας

- Κατανομή θερμοκρασίας (Παροχή απομάστευσης 600 lt/h)**
(από Έκθεση Δοκιμών του Εθνικού Κέντρου Έρευνας Φυσικών Επιστημών «ΔΗΜΟΚΡΙΤΟΣ»)

FLUSSO BL HOR 400/1-1.4



FLUSSO BL HOR 600/1.4-1.8



2. Πτώση πίεσης νερού χρήσης

(από Έκθεση Δοκιμών του Εθνικού Κέντρου Έρευνας Φυσικών Επιστημών «ΔΗΜΟΚΡΙΤΟΣ»)

