

Αντλίες θερμότητας κολυμβητικών δεξαμενών CLIMAT HP-PH POOL



Αντλίες θερμότητας για τη θέρμανση κολυμβητικών δεξαμενών που διασφαλίζουν την αποτελεσματική λειτουργία της εγκατάστασης και την εξοικονόμηση ενέργειας ενώ παράλληλα χαρακτηρίζονται από ευκολία στην εγκατάσταση και στη χρήση (μέσω οθόνης αφής), συνδυάζοντας τη λειτουργικότητα με τον ιδιαίτερης αισθητικής σχεδιασμό τους.

Ιδανικές για την θέρμανση ποικίλων τύπων υδάτινων στοιχείων, από μικρές μονάδες υδροθεραπείας έως και μεγάλου μεγέθους κολυμβητικές δεξαμενές.

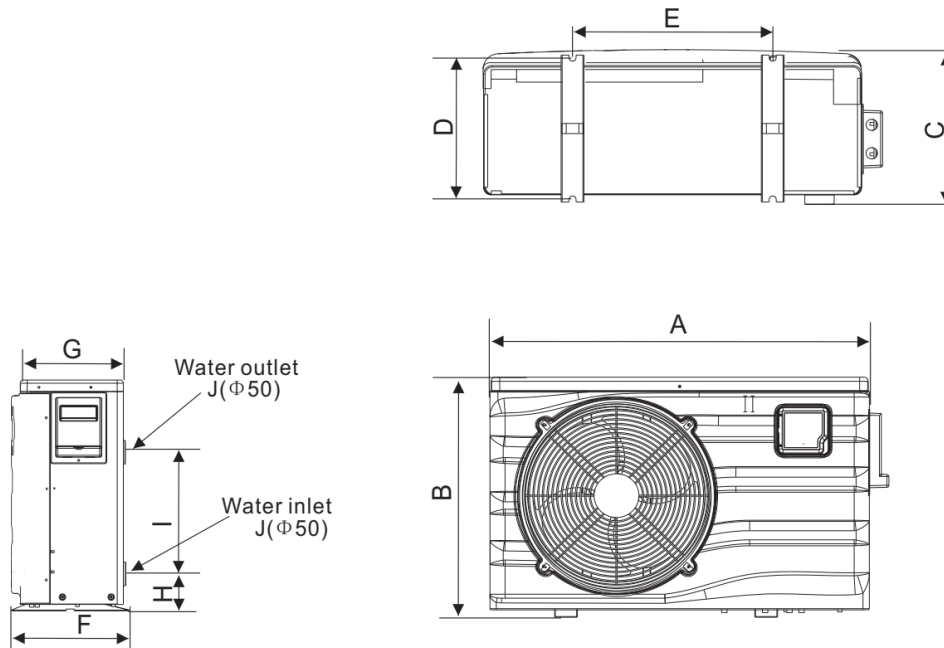


ΠΙΝΑΚΑΣ ΧΑΡΑΚΤΗΡΙΣΤΙΚΩΝ ΑΝΤΛΙΩΝ ΘΕΡΜΟΤΗΤΑΣ CLIMAT HP-PH POOL

ΤΥΠΟΣ		CLIMAT HP-PH POOL 6	CLIMAT HP-PH POOL 8	CLIMAT HP-PH POOL 12	CLIMAT HP-PH POOL 16	CLIMAT HP-PH POOL 21
Ονομαστική θερμική ισχύς*	kW	5.4	8.2	11.3	15.5	21.0
COP	kW/kW	4.6	5.3	5.3	5.3	5.5
Μήκος x Πλάτος x Ύψος	mm	745 x 300 x 570	956 x 385 x 600		1115 x 455 x 868	1115 x 425 x 1248
Βάρος	kg	35	42	57	62	90
Προστασία μηχανήματος από υγρασία		IPX4				
Τύπος ψυκτικού μέσου		R410A				
Παροχή λειτουργίας για τον κυκλοφορητή νερού	m ³ /h	0.93	1.40	1.90	2.70	3.60
Υλικό εναλλάκτη θερμότητας		Τιτάνιο				
Κατεύθυνση αποβολής αέρα ανεμιστήρα		Οριζόντια				
Επίπεδα θορύβου	dB (A)	47	51	54	56	56
Διατομή εισόδου νερού	inch	1 1/2"				
Διατομή εξόδου νερού	inch	1 1/2"				
Ηλεκτρική τροφοδοσία	V/PH/Hz	220-230/1/50				380-400/3/50
Απορροφούμενη ισχύς *	kW	1.06	1.61	2.21	3.06	3.90
Ρεύμα λειτουργίας *	A	4.6	7.0	9.6	13.3	7.2
Μέγιστη απορροφούμενη ισχύς	kW	1.4	2.1	3.0	4.2	4.4
Μέγιστο ρεύμα λειτουργίας	A	6.3	10.0	14.2	20.0	9.0
Προτεινόμενη ασφάλεια κατά ΕΛΟΤ	A	K2x16	K2x16	K2x20	K2x25	K4x25
Προτεινόμενο παροχικό καλώδιο κατά ΕΛΟΤ (για μήκος 50m)	mm ²	3x2.5	3x2.5	3x4.0	3x6.0	5x6.0
*Συνθήκες μετρήσεων: Ta=24°C (θερμοκρασία ξηρού βολβού)/19°C (θερμοκρασία υγρού βολβού), Tin=26°C (θερμοκρασία εισόδου νερού)						

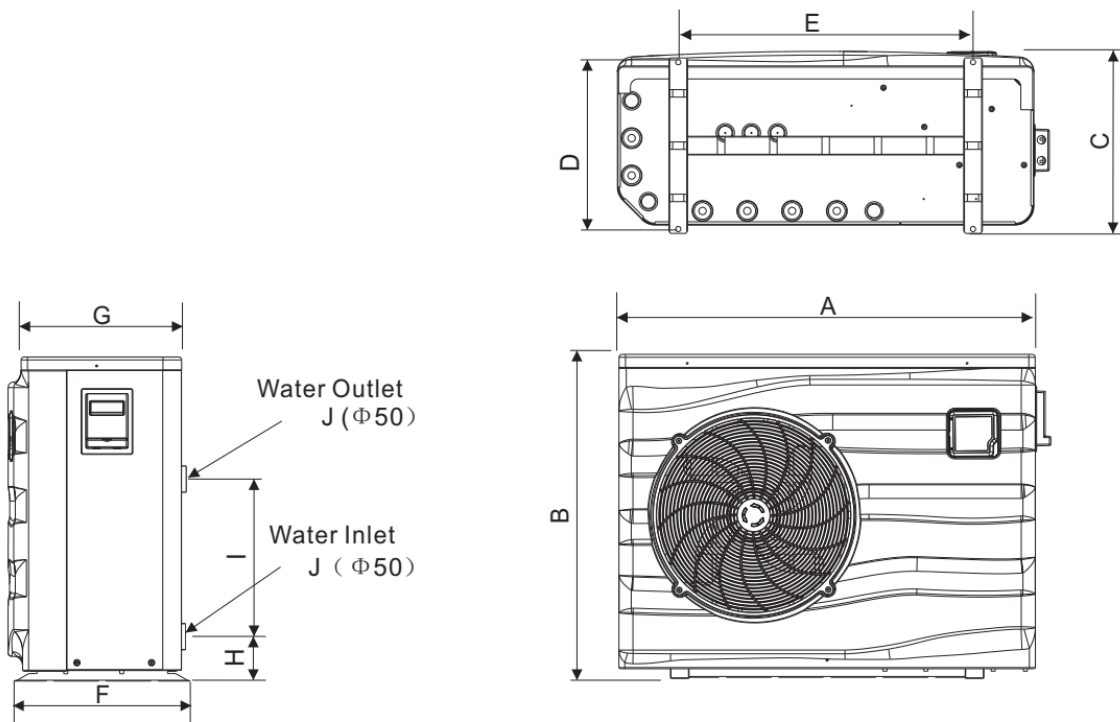
ΣΧΕΔΙΑ ΚΑΙ ΔΙΑΣΤΑΣΕΙΣ ΑΝΤΛΙΩΝ ΘΕΡΜΟΤΗΤΑΣ CLIMAT HP-PH POOL

CLIMAT HP-PH POOL 4, 6, 8 και 12



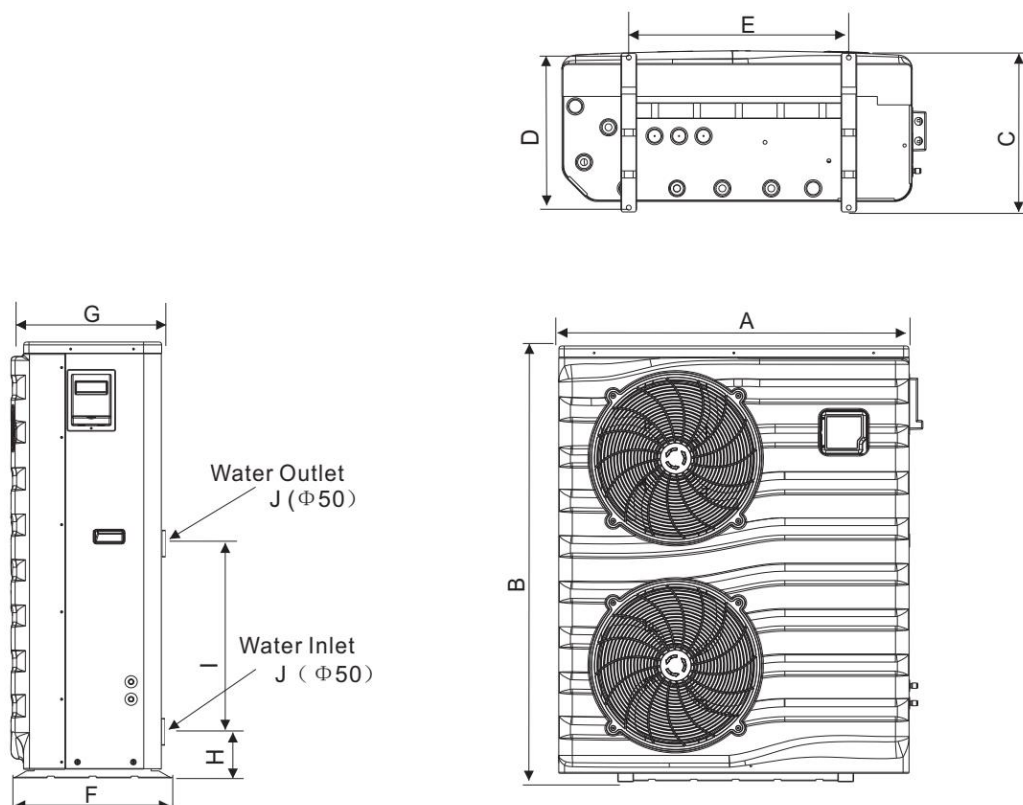
Δισδιάστατη σχεδίαση αντλιών θερμότητας CLIMAT HP-PH POOL 4 , 6, 8 και 12

CLIMAT HP-PH POOL 16



Δισδιάστατη σχεδίαση αντλίας θερμότητας CLIMAT HP-PH POOL 16

CLIMAT HP-PH POOL 21

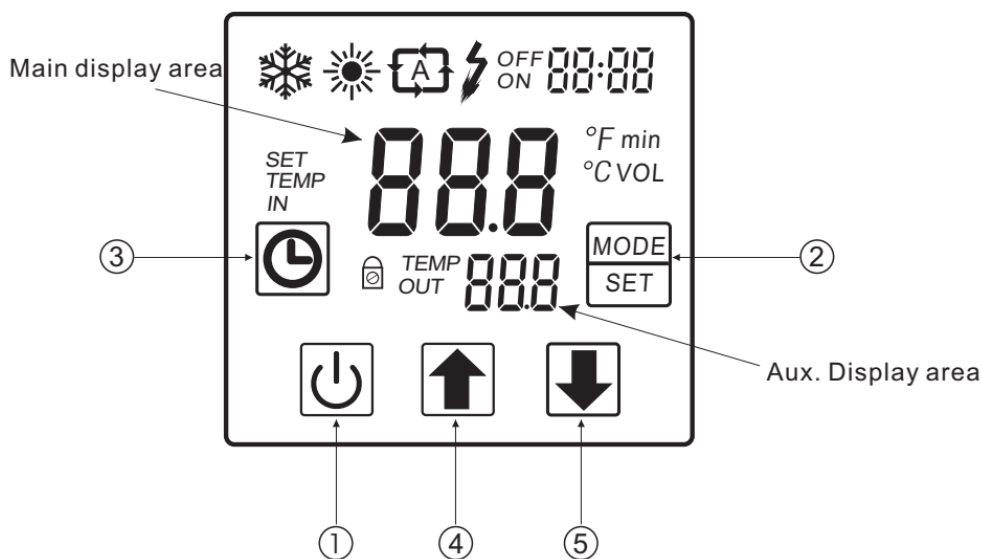


Διαδιάστατη σχεδίαση αντλίας θερμότητας CLIMAT HP-PH POOL 21

Πίνακας διαστάσεων αντλιών θερμότητας









ΣΥΜΒΟΛΟ ΔΙΑΣΤΑΣΗΣ	CLIMAT HP-PH POOL 4 και 6	CLIMAT HP-PH POOL 8 και 12	CLIMAT HP-PH POOL 16	CLIMAT HP-PH POOL 21
A	745	956	1115	1002
B	570	600	868	1248
C	300	385	455	425
D	280	360	447	430
E	395	545	790	630
F	290	372	470	455
G	255	340	430	395
H	91	98	98	103
I	300	350	400	440
J	Φ50 (1 ½")	Φ50 (1 ½")	Φ50 (1 ½")	Φ50 (1 ½")
<i>Σημείωση: Οι διαστάσεις δίνονται σε mm</i>				

ΑΠΕΙΚΟΝΙΣΗ ΚΕΝΤΡΙΚΗΣ ΟΘΟΝΗΣ



Απεικόνιση κεντρικής οθόνης αφής των αντλιών θερμότητας

Πίνακας επεξήγησης πλήκτρων και ενδείξεων

Σύμβολο	Έννοια	Περιγραφή
	On/Off	Εκκίνηση/απενεργοποίηση του συστήματος.
	Κατάσταση λειτουργίας	Αλλαγή κατάστασης λειτουργίας / αποθήκευση παραμέτρων
	Ώρα	Ρύθμιση ώρας και χρονοδιακόπτη
	Πάνω	Πιέστε το πλήκτρο για να μεταβείτε προς τις άνω επιλογές ή για να αυξήσετε την τιμή μιας παραμέτρου
	Κάτω	Πιέστε το πλήκτρο για να μεταβείτε προς τις κάτω επιλογές ή για να μειώσετε την τιμή μιας παραμέτρου
	Ψύξη	Ένδειξη που εμφανίζεται όταν η μονάδα είναι σε λειτουργία ψύξης
	Θέρμανση	Ένδειξη που εμφανίζεται όταν η μονάδα είναι σε λειτουργία θέρμανσης
	Αυτόματο	Ένδειξη που εμφανίζεται όταν η μονάδα είναι σε αυτόματη λειτουργία