

ΗΛΙΑΚΟΣ ΣΤΑΘΜΟΣ FLUSSO ΜΕ ΕΛΕΓΚΤΗ ΥΠΕΡΘΕΡΜΑΝΣΗΣ



Ο Ηλιακός Σταθμός Flusso με Ελεγκτή Υπερθέρμανσης είναι ένας καινοτόμος σταθμός που εξασφαλίζει τη σωστή λειτουργία ηλιακών συστημάτων. Προστατεύει τον εξοπλισμό από υπερθερμάνσεις μέσω απόρριψης της πλεονάζουσας ενέργειας .

Ενδείκνυται για την μετατροπή των αυτόνομων ηλιακών συστημάτων σε κεντρικά συστήματα με στόχο τη βελτίωση της ενεργειακής απόδοσης, απόκρισης και ενιαίο έλεγχο.

Ο εν λόγω σταθμός δύναται να χρησιμοποιηθεί σε ένα εκτεταμένο εύρος εφαρμογών από απλές οικιακές έως και ξενοδοχειακές εφαρμογές, ενώ συνδυάζεται ιδανικά με το **Οριζόντιο Δοχείο Αποθήκευσης Flusso**.

Η λειτουργία του συστήματος είναι πλήρως αυτοματοποιημένη μέσω PLC και παρέχεται απεικόνιση σε πραγματικό χρόνο μέσω οθόνης αφής ή ηλεκτρονικού υπολογιστή.



ΜΟΝΤΕΛΑ ΠΡΟΪΟΝΤΟΣ

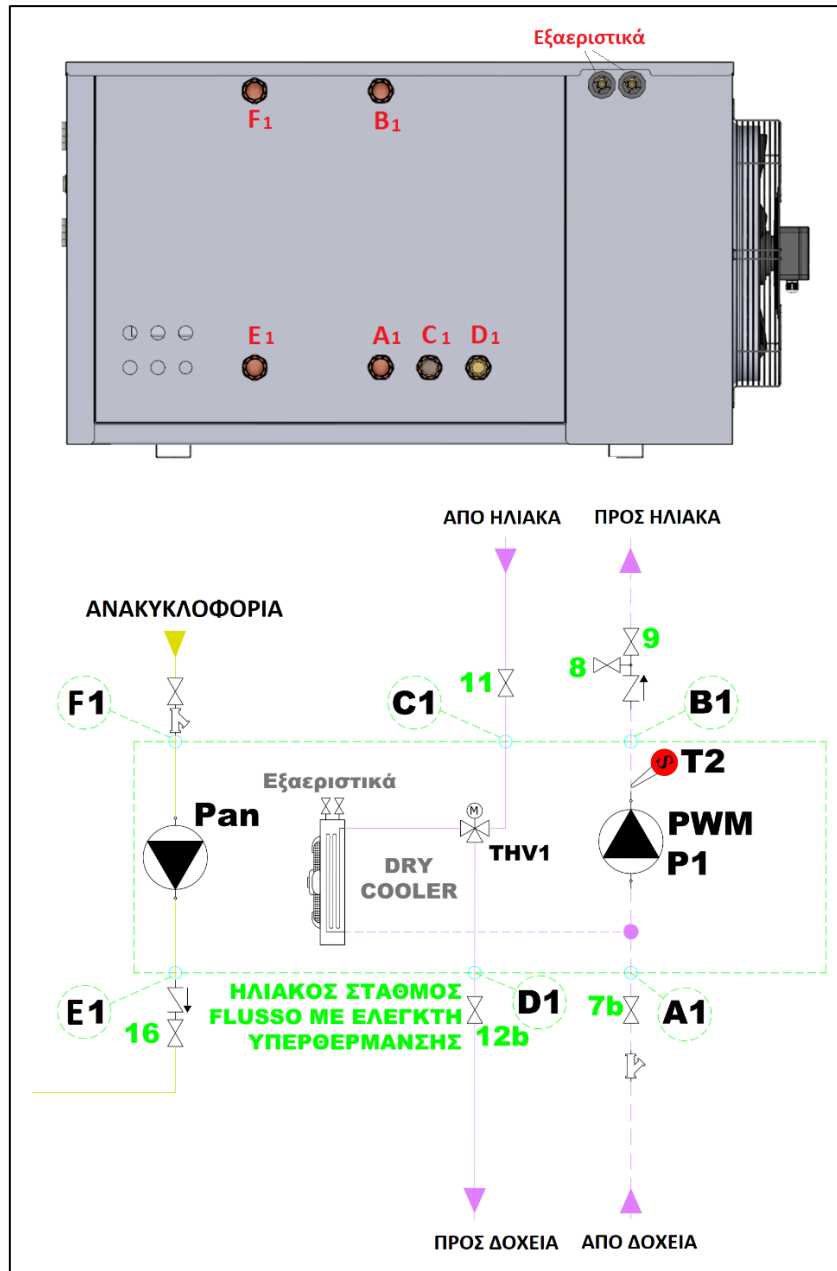
ΜΟΝΤΕΛΟ	FLUSSO SOLAR STATION SC 12.1	FLUSSO SOLAR STATION SC 12.2	FLUSSO SOLAR STATION SC 12.3
Παροχή (lt/min)	16	33	66
Παροχή (m ³ /h)	1	2	4
Ονομαστική ισχύς cooler (kW)*	4	7	12
Ανεμιστήρας (διάμετρος)	Φ300	Φ300	Φ350
Παροχή ανεμιστήρα (m ³ /h)	1000	1500	2000
Συνδέσεις	1''	1''	1 1/4''
Μήκος (mm)	960	960	960
Πλάτος (mm)	550	550	550
Ύψος (mm)	570	570	570
Βάρος (kg)	35	40	45

*(Θερμοκρασία περιβάλλοντος : 42 °C, θερμοκρασίες συλλέκτη: 75-70 °C)

ΤΕΧΝΙΚΕΣ ΠΡΟΔΙΑΓΡΑΦΕΣ

Υλικό περιβλήματος	Ανοξείδωτος χάλυβας 304
Υλικό στοιχείου ψύξης	Χαλκός με φύλλα αλουμινίου
Συγκόλληση στοιχείου ψύξης	Αυτόματη συγκόλληση
Προστασία στοιχείου ψύξης	Βαφή προστασίας αλάτων
Ονομαστική πίεση λειτουργίας	3 bar
Μέγιστη πίεση λειτουργίας	6 bar
Ονομαστική θερμοκρασία λειτουργίας	90°C
Μέγιστη θερμοκρασία λειτουργίας	100°C
Κυκλοφορητής ηλίου	Wilo/Grundfos PWM
Κυκλοφορητής ανακυκλοφορίας	Optional
Ανεμιστήρας	230V
Ηλεκτροβαλβίδα λειτουργίας ψύξης	Τρίοδη ηλεκτροβαλβίδα Siemens 24V
Cooler αποβολής περίσσειας ενέργειας	Ανεμιστήρας 230V
Έλεγχος συστήματος	Πίνακας ελέγχου με οθόνη αφής 4.3" THALES AK400

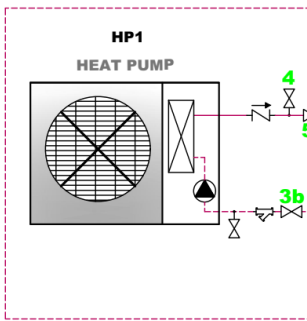
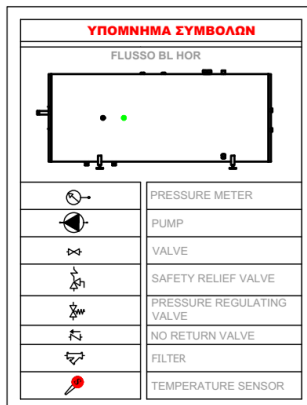
ΟΝΟΜΑΤΟΛΟΓΙΑ ΚΑΙ ΔΙΑΜΕΤΡΟΙ ΟΠΩΝ



ΟΠΕΣ	FLUSSO SOLAR STATION SC			ΧΡΗΣΗ
	12.1	12.2	12.3	
A1	1" ΘΗΛ.	1 1/4" ΘΗΛ.		ΑΠΟ ΕΝΑΛΛΑΚΤΗ/ΜΑΝΔΥΑ ΔΟΧΕΙΟΥ ΑΠΟΘΗΚΕΥΣΗΣ
B1	1" ΘΗΛ.	1 1/4" ΘΗΛ.		ΠΡΟΣ ΗΛΙΑΚΟΥΣ ΣΥΛΛΕΚΤΕΣ
C1	1" ΘΗΛ.	1 1/4" ΘΗΛ.		ΑΠΟ ΗΛΙΑΚΟΥΣ ΣΥΛΛΕΚΤΕΣ
D1	1" ΘΗΛ.	1 1/4" ΘΗΛ.		ΠΡΟΣ ΕΝΑΛΛΑΚΤΗ/ΜΑΝΔΥΑ ΔΟΧΕΙΟΥ ΑΠΟΘΗΚΕΥΣΗΣ
E1	1" ΘΗΛ.	1" ΘΗΛ.		ΠΡΟΣΑΓΩΓΗ ΑΝΑΚΥΚΛΟΦΟΡΙΑΣ
F1	1" ΘΗΛ.	1" ΘΗΛ.		ΕΠΙΣΤΡΟΦΗ ΑΝΑΚΥΚΛΟΦΟΡΙΑΣ

ΜΟΝΟΓΡΑΜΜΙΚΟ ΥΔΡΑΥΛΙΚΟ ΔΙΑΓΡΑΜΜΑ ΛΕΙΤΟΥΡΓΙΑΣ

ΟΠΕΣ	FLUSSO SOLAR STATION SC			ΧΡΗΣΗ
	12.1	12.2	12.3	
A1	1" ΘΗΛ.		1 1/4" ΘΗΛ.	ΑΠΟ ΕΝΑΛΛΑΚΤΗ/ΜΑΝΔΥΑ ΔΟΧΕΙΟΥ ΑΠΟΘΗΚΕΥΣΗΣ
B1	1" ΘΗΛ.		1 1/4" ΘΗΛ.	ΠΡΟΣ ΗΛΙΑΚΟΥΣ ΣΥΛΛΕΚΤΕΣ
C1	1" ΘΗΛ.		1 1/4" ΘΗΛ.	ΑΠΟ ΗΛΙΑΚΟΥΣ ΣΥΛΛΕΚΤΕΣ
D1	1" ΘΗΛ.		1 1/4" ΘΗΛ.	ΠΡΟΣ ΕΝΑΛΛΑΚΤΗ/ΜΑΝΔΥΑ ΔΟΧΕΙΟΥ ΑΠΟΘΗΚΕΥΣΗΣ
E1	1" ΘΗΛ.		1" ΘΗΛ.	ΠΡΟΣΑΓΩΓΗ ΑΝΑΚΥΚΛΟΦΟΡΙΑΣ
F1	1" ΘΗΛ.		1" ΘΗΛ.	ΕΠΙΣΤΡΟΦΗ ΑΝΑΚΥΚΛΟΦΟΡΙΑΣ

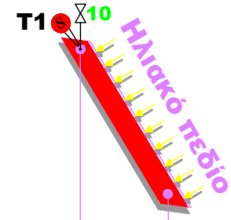
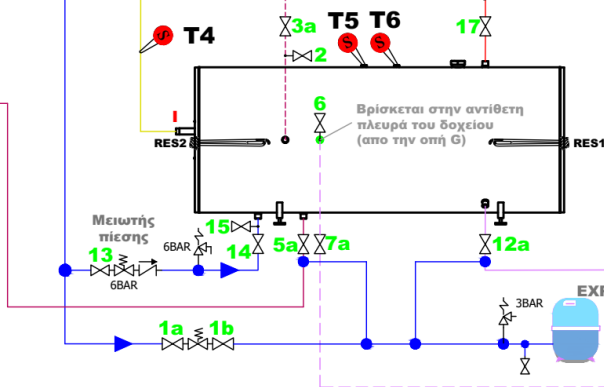


ΝΕΡΟ ΔΙΚΤΥΟΥ

ΑΝΑΚΥΚΛΟΦΟΡΙΑ

ΔΗΜΟΣΙΑ

DHW



Διάγραμμα λειτουργίας

ΠΟΙΟΤΙΚΑ ΧΑΡΑΚΤΗΡΙΣΤΙΚΑ

ΠΟΙΟΤΙΚΟ ΧΑΡΑΚΤΗΡΙΣΤΙΚΟ	ΟΦΕΛΟΣ
Καινοτόμο control	<i>Υψηλή ενεργειακή απόδοση Πλήρης αξιοποίηση της ηλιακής ενέργειας Ελαχιστοποίηση χρήσης βοηθητικών πηγών ενέργειας</i>
Ενσωματωμένο σύστημα απόρριψης πλεονάζουσας ηλιακής ενέργειας	<i>Προστασία εγκατάστασης από υπερθερμάνσεις</i>
Μετατροπή υφιστάμενων αυτόνομων ηλιακών συστημάτων ζεστού νερού σε ενιαία κεντρικά	<i>Δημιουργία μικρών και μεσαίων κεντρικών ηλιακών συστημάτων σε δώματα με την προσθήκη μόνο ενός ηλιακού σταθμού</i>
Προσυγκροτημένη ,μικρή σε διαστάσεις κατασκευή	<i>Ιδανικό για εγκατάσταση σε δώματα Εύκολη και ταχύτατη εγκατάσταση Μηδενική οπτική όχληση</i>
Στέγαση των κυκλοφορητών εντός του κυτίου	<i>Προστασία των κυκλοφορητών από τις καιρικές συνθήκες</i>
Εργονομικός σχεδιασμός	<i>Εύκολη συνδεσμολογία Χαμηλή οπτική όχληση</i>

ΛΕΙΤΟΥΡΓΙΕΣ ΑΥΤΟΜΑΤΙΣΜΟΥ THALES AK400



ΛΕΙΤΟΥΡΓΙΕΣ	Προεπιλογή	Δυνατότητα
Έλεγχος και χειρισμός μέσω ενσωματωμένης οθόνη αφής 4,3"	✓	
Απεικόνιση λειτουργιών του συστήματος σε πραγματικό χρόνο	✓	
Έλεγχος ηλιακού πεδίου με αντλία νερού μεταβαλλόμενων στροφών (PWM/0-10V)	✓	
Έλεγχος υπερθέρμανσης ηλιακού πεδίου (set point 1) με dry cooler και τρίοδη ηλεκτροβάννα (με ψηφιακό κινητήρα)	✓	
Έλεγχος αντλίας θερμότητας ή λέβητα (Remote on/off Ψ.Ε. με χρονοπρόγραμμα, ρύθμιση θερμοκρασίας δοχείου set point 2)	✓	
Έλεγχος ηλεκτρικής αντίστασης έως 3kW (ενσωματωμένος ηλεκτρονόμος με χρονοπρόγραμμα, ρύθμιση θερμοκρασίας δοχείου set point 3)	✓	
Έλεγχος ανακυκλοφορίας (on/off)	✓	
Έλεγχος αντλίας νερού μεταβαλλόμενων στροφών (PWM/0-10V) για μεταφορά ενέργειας		✓
Μελλοντικές αναβαθμίσεις firmware		✓